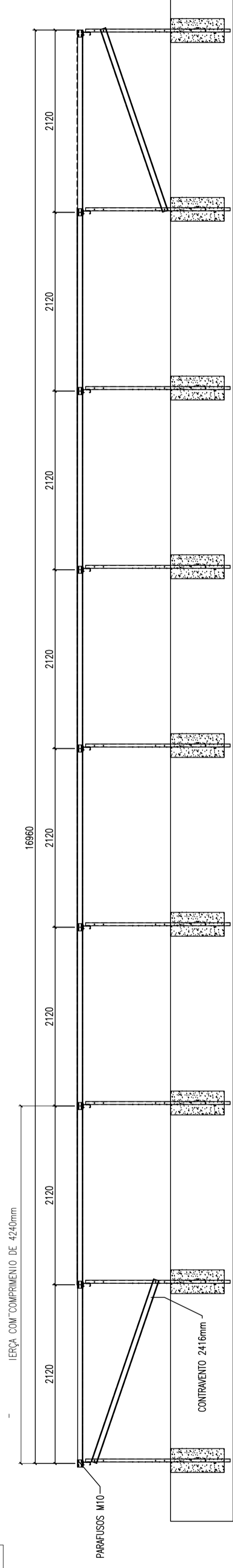
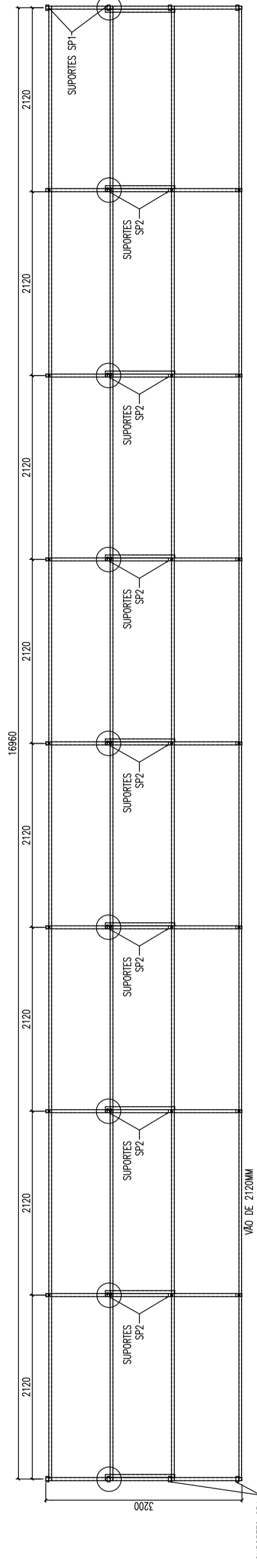


ISOPLETA 5:  
Velocidade básica dos ventos de até 50m/s



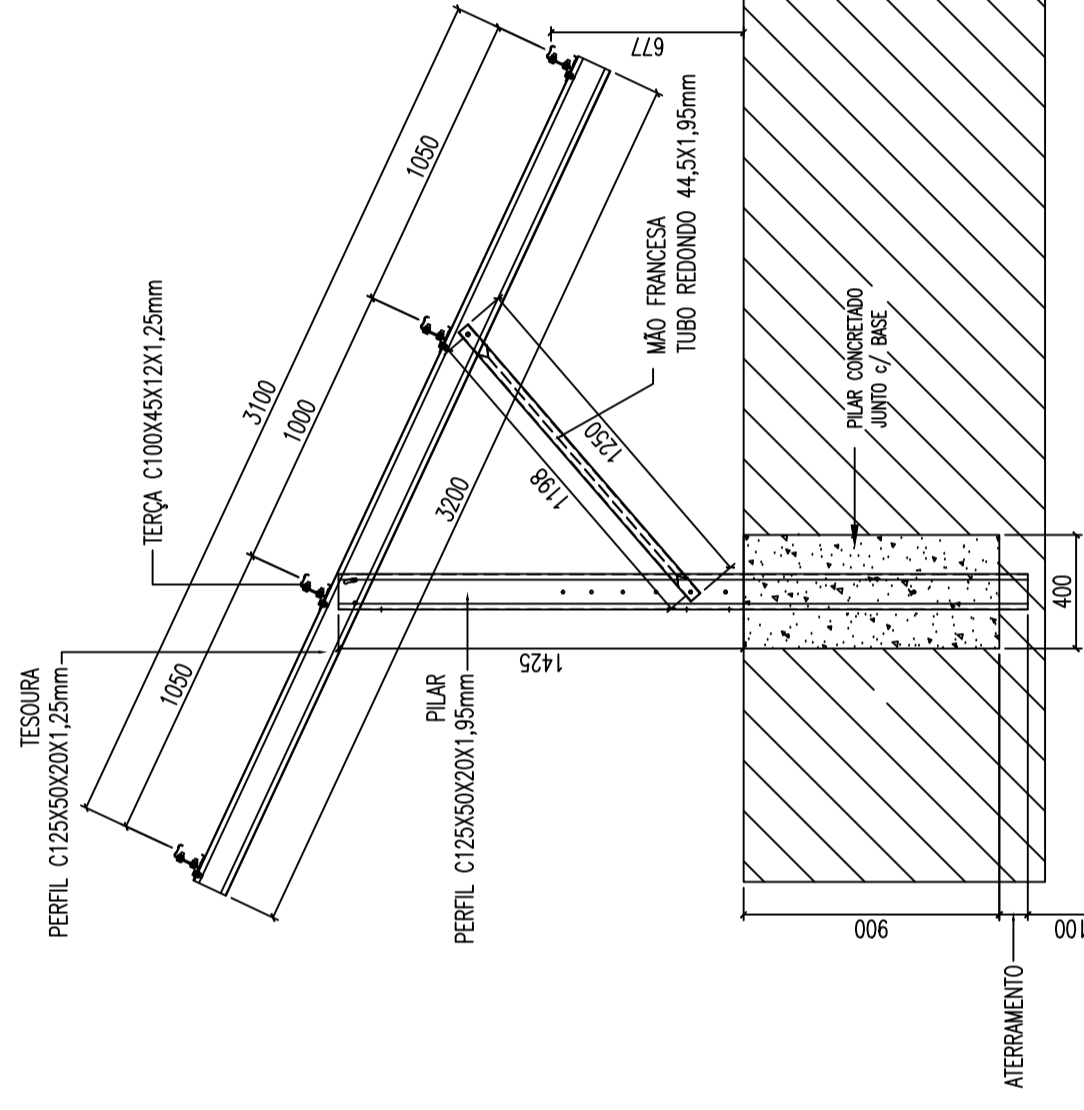
VISTA FRONTAL ESTRUTURA  
ESCALA 1:40



VISTA SUPERIOR ESTRUTURA  
ESCALA 1:40

PROJETO DE ESTRUTURA METÁLICA – ESPECIFICAÇÕES TÉCNICAS

- 1- CONSIDERAÇÕES DE CÁLCULO
  - 1.1 – CARGA PERMANENTE:
    - COMPREENDE O PESO PRÓPRIO DA ESTRUTURA E MATERIAS DE ACABAMENTO
  - 1.2 – CARGA DE UTILIDADES:
    - CARGA PONTUAL DE 100kgf APLICADA EM CADA UMA DAS PEÇAS COMPONENTES DA ESTRUTURA.
  - 1.3 – COEFICIENTES CONSIDERADOS (NBR 6123):
    - FATOR TOPOGRÁFICO (S1): 1,00 - TERRENS PLANOS OU FRACAMENTE ACIDENTADO;
    - RUGOSIDADE DO TERRENO (S2): 0,88 - CATEGORIA 2 (POUCOS OBSTÁCULOS ISOLADOS);
    - FATOR ESTATÍSTICO (S3): 0,95 - EDIFICAÇÕES E INSTALAÇÕES INDUSTRIAIS COM BAIXO FATOR DE OCUPAÇÃO.
- 2- ESPECIFICAÇÕES TÉCNICAS DA MATÉRIA PRIMA:
  - NORMA NBR7008 ZAR 345;
- 3- NORMAS TÉCNICAS:
  - NORMAS BRASILEIRAS:
    - NBR 8800/08 – PROJETO DE ESTRUTURAS DE AÇO E DE ESTRUTURAS MISTAS DE AÇO E CONCRETO DE EDIFÍCIOS
    - NBR 6123/88 – FORÇAS DEVIDAS AO VENTO EM EDIFICAÇÕES
    - NBR 6120/80 – CARGAS PARA CÁLCULO DE ESTRUTURA DE EDIFICAÇÕES
    - NBR 8681/03 – AÇÕES DE SEGURANÇA NAS ESTRUTURAS
    - NBR 14762/10 – DIMENSIONAMENTO DE ESTRUTURAS DE AÇO CONSTITUIDAS POR PERFIS FORMADOS A FRIO
- 4- CAMADA DE REVESTIMENTO (grama Zn por m<sup>2</sup>):
  - Z 600;
- 5- MATERIAIS:
  - PILAR:
    - PERFIL C 125X50X20X1,95mm MATERIAL ZAR 345 – COMP. – 2425mm
  - MÃO FRANCESA:
    - TUBO REDONDO 44,5X1,95mm MATERIAL ZAR 345 – COMP. – 1250mm
  - TESOURA:
    - PERFIL C 125X50X20X1,25mm MATERIAL ZAR 345 – COMP. – 3200mm
  - SUPORTE DE CHAPA:
    - CHAPA L 95X65X1,95mm MATERIAL ZAR 345 – COMP. – 120mm
  - TERÇA PARA VÃO DE 2120mm:
    - PERFIL C 100X45X12X1,25mm MATERIAL ZAR 345 – COMP. – 4240mm
  - CONTRAMENTO PARA VÃO DE 2120mm:
    - PERFIL C 100X45X12X1,25mm MATERIAL ZAR 345 – COMP. – 2416mm



VISTA LATERAL DA ESTRUTURA  
ESCALA 1:40



WWW.FORTLEVSOLAR.COM.BR  
(27) 3441-4141

Revisão:

Engenheiro Responsável:  
EDUARDO ANTUNES ALVAREGA DO NASCIMENTO

Desenho:

SOLO 02

Título da folha:  
DATASHEET ESTRUTURA DE SOLO FIXA - ISOPLETA 5

Folha:

01

FOLHA 02